

Montageanleitung

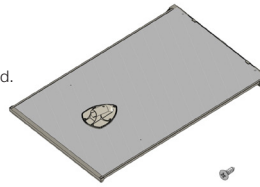
*assembly instruction
notice de montage
indicaciones de montaje*

D Bevor Sie mit der Montage beginnen, überprüfen Sie bitte den Inhalt auf Vollständigkeit.

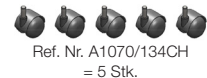
GB Before you start to assemble it, please ensure that all the following components are provided.

F Avant de commencer le montage, veuillez vérifier que vous êtes en possession de tous les éléments suivants.

E Antes de comenzar con el montaje, compruebe que todo el contenido está íntegro.



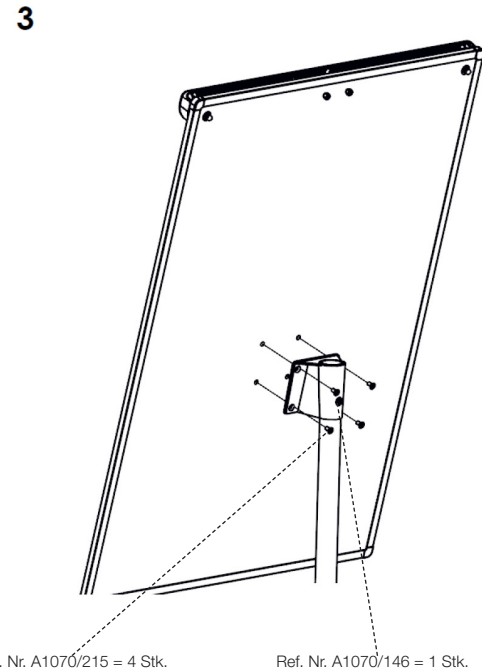
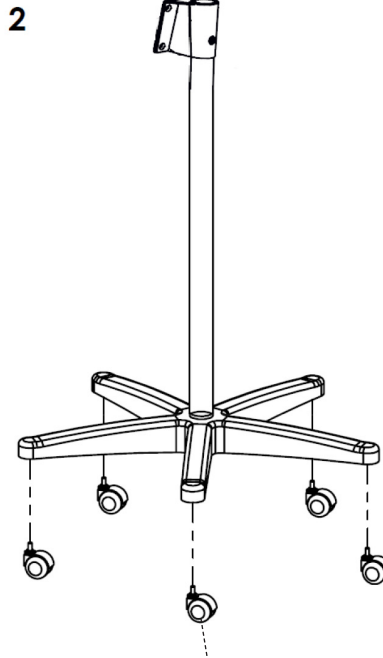
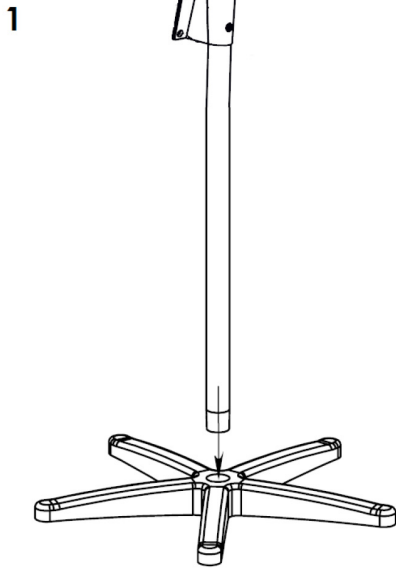
Ref. Nr. A1070/146
= 1 Stk.



Ref. Nr. A1070/134CH
= 5 Stk.



Ref. Nr. A1070/186
= 2 Stk.



Ref. Nr. A1070/215 = 4 Stk.

Ref. Nr. A1070/146 = 1 Stk.